

Netzweiterverbindungsleitung mit IEC Gerätanschlussstecker C, abgewinkelt



Beschreibung

Netzweiterverbindungsleitung, Schutzklasse II, Stiftemperatur 70 °C, Kabel

Zulassungen

- VDE Ausweisnummer: 95767
- UL Ausweisnummer: E45116
- CSA Ausweisnummer: 1020530

Weblinks

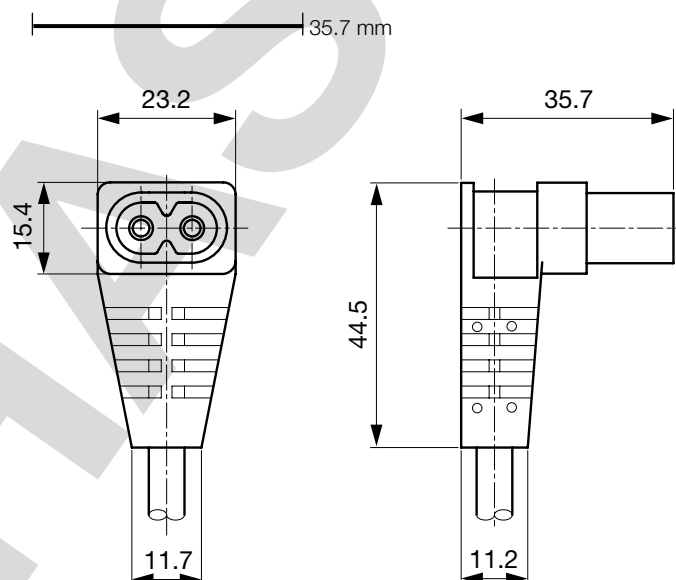
[pdf](#), [html](#), [Allgemeine Produktinformationen](#), [Zulassungen](#), [RoHS](#), [CHINA-RoHS](#), [Mating Connectors](#), [e-Shop](#), [SCHURTER-Stock-Check](#), [Distributor-Stock-Check](#), [Zubehör](#), [Detailanfrage zu Typ](#)

Technische Daten

Nenndaten IEC	2.5 A / 250 VAC; 50 Hz
Nenndaten UL/CSA	2.5 A / 250 VAC; 60 Hz
Spannungsfestigkeit	> 4 kVDC zwischen L-N > 2 kVAC zwischen L/N-PE (1 min/50 Hz)
Zulässige Betriebstemp.	-25 °C bis 70 °C
Schutzgrad	von Frontseite IP 20 nach IEC 60529
Schutzklasse	Geeignet für Geräte der Schutzklasse 2 nach IEC 61140
Anschluss	angespritzt
Material: Gehäuse	PVC, schwarz oder grau

Geräteanschlussstecker	C gemäss IEC/EN 60320-1 UL 498, CSA C22.2 no. 42 (Für kalte Bedingungen) Stiftemperatur 70 °C, 2.5 A, Schutzklasse 2
------------------------	---

Abmessungen



Konfig. Code

2712 - R - Typ - D - Länge

Bei den Buchstaben handelt es sich um Platzhalter für die Schlüssel der entsprechenden Auswahlwerte in den Schlüssel Tabellen. Typ steht für die Dose bzw. 2. Seite, Länge ist die Leitungslänge in mm.

2712 - R - Typ - D - Länge = Leitungstyp

Leitungstyp	Konfigurations-Schlüssel
H03VV-F 2x0,75mm ²	A
H03VWH2-F 2x0,75mm ²	B
H05VV-F 2x0,75mm ²	D
H05VWH2-F 2x0,75mm ²	E
SVT 2x18AWG	M

Die Leitungsdefinition wird in den Allgemeinen Produktinformationen näher erläutert XXX

2712 - R - Typ - D - Länge = Kabelende 2

Kabelende 2
zzzz, 2510, 2511, 4810

2712 - R - Typ - D - Länge = Farbe

Farbe	Konfigurations-Schlüssel
Schwarz	A
Grau	B

2712 - R - Typ - D - Länge = Leitungslänge

Leitungslänge
zzzz, 000500, 001000, 001500, 002000, 002500, 003000, 005000

Leitungslänge in mm

Passende Dosen

Kategorie / Beschreibung

Anschlussleitung Übersicht komplett



Anschlussleitung mit IEC Gerätesteckdose C7, gerade 70°C	2510
Anschlussleitung mit IEC Gerätesteckdose C7, abgewinkelt	2511
Anschlussleitung mit IEC Gerätestecker C7, abgewinkelt	2514
Anschlussleitung mit IEC Gerätesteckdose C7, gerade 70°C	4810

Anschlussleitung weitere Typen zu2712

Geräteeinbausteckdose Übersicht komplett



IEC Geräteeinbausteckdose D, Schnappmontage, frontseitig, Lötanschluss	5083
IEC Geräteeinbausteckdose D, Schraubmontage, frontseitig, Lötanschluss	5088

Geräteeinbausteckdose weitere Typen zu2712

Gerätesteckdose Übersicht komplett



IEC Geräteeinbausteckdose D, Schraubmontage, frontseitig, Lötanschluss	5084
IEC Geräteeinbausteckdose D, Einlegemontage, Lötanschluss	5086

Gerätesteckdose weitere Typen zu2712