

USA Netzanschlussstecker für Kabelmontage, 3 pol, gerade



### Beschreibung

Netzstecker für Leitungsmontage, Schraubanschlüsse

### Zulassungen

- UL Ausweisnummer: E15012
- CSA Ausweisnummer: 2081

### Referenzen

Dieses Produkt läuft aus ohne Ersatz  
Letzte Bestellmöglichkeit: 31.5.2011

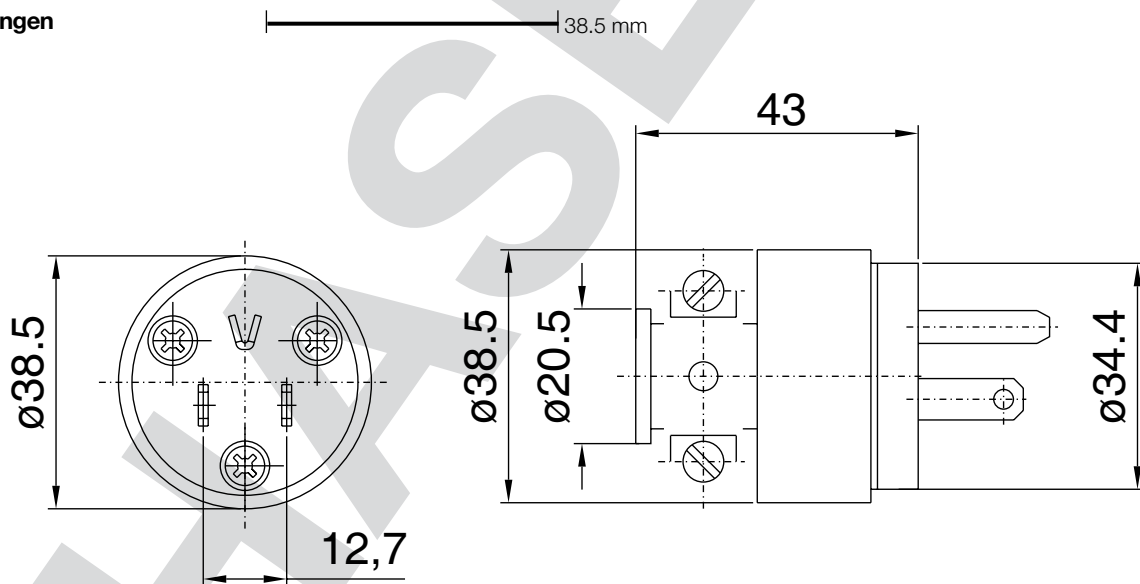
### Weblinks

[pdf](#), [html](#), [Allgemeine Produktinformationen](#), [Zulassungen](#), [RoHS](#), [CHINA-RoHS](#), [Mating Connectors](#), [e-Shop](#), [SCHURTER-Stock-Check](#), [Distributor-Stock-Check](#), [Zubehör](#), [Detailanfrage zu Typ](#)

### Technische Daten

Nenndaten IEC	15A / 125VAC; 50Hz
Nenndaten UL/CSA	15A / 125VAC; 60Hz
Zulässige Betriebstemp.	-20 °C bis 70 °C
Schutzgrad	von Frontseite IP 40 nach IEC 60529
Schutzklasse	Geeignet für Geräte der Schutzklasse 1 nach IEC 61140
Material: Gehäuse	Edelstahl

### Abmessungen



## Konfig. Code

2867 - H - A B C 0 - D - E J

Bei den Buchstaben handelt es sich um Platzhalter für die Schlüssel der entsprechenden Auswahlwerte in den Schlüssel Tabellen.

2867 - **H** - A B C 0 - D - E J = Ausführung

Ausführung	Konfigurations-Schlüssel
Schutzklasse 1	X

2867 - H - **A** B C 0 - D - E J = Anschlüsse

Anschluss L	Konfigurations-Schlüssel
Schraubanschluss	A

2867 - H - A **B** C 0 - D - E J = Anschlüsse

Anschluss N	Konfigurations-Schlüssel
Schraubanschluss	A
Symbole analog wie in Tabelle A	

2867 - H - A B **C** 0 - D - E J = Anschlüsse

Anschluss Erde	Konfigurations-Schlüssel
Schraubanschluss	A
Symbole analog wie in Tabelle A	

2867 - H - A B C 0 - **D** - E J = Farbe

Farbe	Konfigurations-Schlüssel
Metallgehäuse	0

2867 - H - A B C 0 - D - **E** J = Bauform

Bauform	Konfigurations-Schlüssel
Für Leitungsmontage	8

2867 - H - A B C 0 - D - E **J** = Lieferzustand

Lieferzustand	Konfigurations-Schlüssel
komplett montiert	1