

4802, Stecker, Lötanschluss, abgeschirmt, 3.5 mm, 2-polig, gerade, UK-Stecker



### Beschreibung

- Lötanschluss :  
für Kabelmontage
- Daten- und Signalübertragung
- Daten- und Signal-Stecker 2-polig , abgeschirmt , gerade

### Referenzen

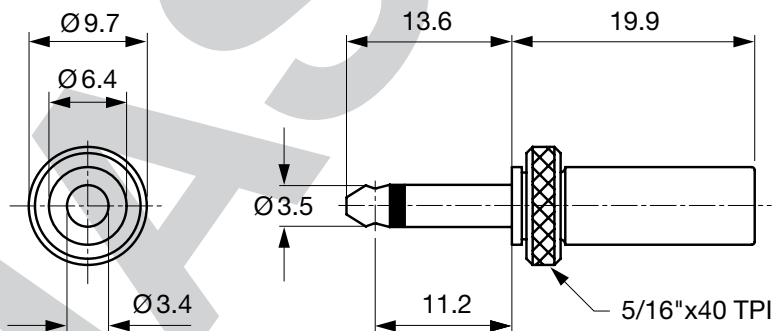
Alternativ: Gehäuse isoliert [4802.1210](#)  
Letzte Bestellmöglichkeit: 30.06.2016

### Technische Daten

Durchmesser	3.5 mm	Zulässige Betriebstemperatur	-20 °C bis 70 °C
Polzahl	2-polig	Anschluss	Lötanschluss verriegelbar mit Schraubsicherung
Nennspannung DC	1 A / 12VDC	Gehäuse	abgeschirmt
Nennspannung AC	1 A / 12VAC	Bauform	gerade
Spannungsfestigkeit	500VDC	Lebensdauer	10000 Steckzyklen
Isolationswiderstand	> 10000 MΩ @ 500VDC		

Detaillierte Informationen zu Zulassungen, Normanforderungen, Verwendungshinweisen und Prüfdetails finden Sie in [Allgemeine Produktinformation](#)

### Abmessungen



### Alle Varianten

Produktgruppe	Durchmesser [mm]	Polzahl	Anschluss	Bestell-Nummer
Daten und Signal Stecker/Dosen	3.5	2-polig	Lötanschluss	<a href="#">4802.1230</a>

■ Oft verkauft.

Sie können die Verfügbarkeit all unserer Produkte in Echtzeit prüfen:<http://www.schurter.com/de/Stock-Check/Produktverfuegbarkeit-SCHURTER>

Verpackungseinheit 100 ST