

Netzweiterverbindungsleitung mit IEC Gerätanschlussstecker G, Abgewinkelt



Beschreibung

Netzweiterverbindungsleitung,
- Schutzklasse II, Stiftemperatur 70 °C, Kabel

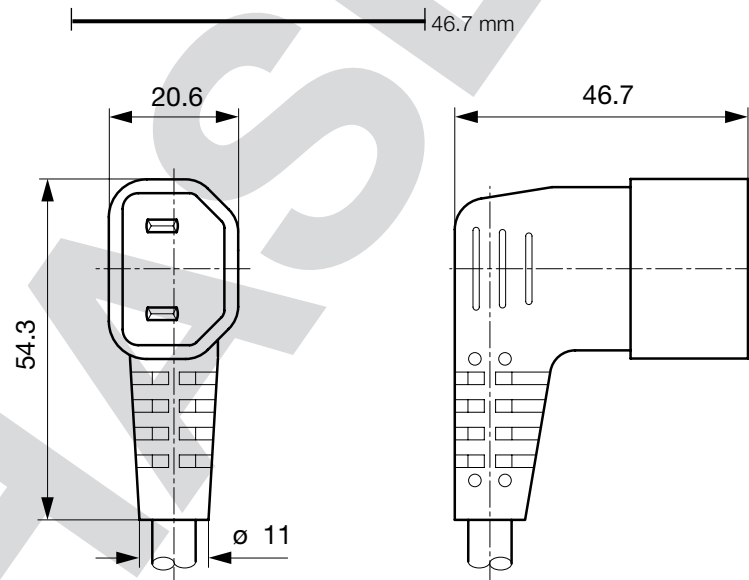
Weblinks

[pdf](#), [html](#), [Allgemeine Produktinformationen](#), [Zulassungen](#), [RoHS](#), [CHINA-RoHS](#), [Mating Connectors](#), [e-Shop](#), [SCHURTER-Stock-Check](#), [Distributor-Stock-Check](#), [Zubehör](#), [Detailanfrage zu Typ](#)

Technische Daten

Nennaten IEC	10 A / 250 VAC; 50 Hz	Geräteanschlussstecker	G gemäss IEC/EN 60320-1
Nennaten UL/CSA	15 A / 250 VAC; 60 Hz		UL 498, CSA C22.2 no. 42 (Für kalte Bedingungen) Stiftemperatur 70 °C, 10 A, Schutzklasse 2
Spannungsfestigkeit	> 2 kVDC zwischen L-N > 2 kVAC zwischen L/N-PE (1 min/50 Hz)		
Zulässige Betriebstemp.	-25 °C bis 70 °C		
Schutzgrad	von Frontseite IP 20 nach IEC 60529		
Schutzklasse	Geeignet für Geräte der Schutzklasse 2 nach IEC 61140		
Anschluss	angespritzt		
Material: Gehäuse	PVC, schwarz oder grau		

Abmessungen



Konfig. Code

607B - R - Typ - D - Länge

Bei den Buchstaben handelt es sich um Platzhalter für die Schlüssel der entsprechenden Auswahlwerte in den Schlüssel Tabellen. Typ steht für die Dose bzw. 2. Seite, Länge ist die Leitungslänge in mm.

607B - R - Typ - D - Länge = Leitungstyp

Leitungstyp	Konfigurations-Schlüssel
H03VV-F 2x0,75mm ²	A
H03VWH2-F 2x0,75mm ²	B
H05VV-F 2x0,75mm ²	D
H05VWH2-F 2x0,75mm ²	E
H05VV-F 2x1,0mm ²	F
SVT 2x18AWG	M

Die Leitungsdefinition wird in den Allgemeinen Produktinformationen näher erläutert XXX

607B - R - Typ - D - Länge = Kabelende 2

Kabelende 2
zzzz, 0301, 2510, 2511, 3016, 3113, 3127, 3130, 4810, 9011

607B - R - Typ - D - Länge = Farbe

Farbe	Konfigurations-Schlüssel
Schwarz	A
Grau	B

607B - R - Typ - D - Länge = Leitungslänge

Leitungslänge
zzzz, 000500, 001000, 001500, 002000, 002500, 003000, 005000

Leitungslänge in mm

Passende Dosen

Kategorie / Beschreibung

Anschlussleitung Übersicht komplett

Anschlussleitung mit IEC Gerätesteckdose C17, abgewinkelt	0301
Anschlussleitung mit IEC Gerätesteckdose C13, abgewinkelt	0311
Anschlussleitung mit IEC Gerätesteckdose C13, abgewinkelt	3011
Anschlussleitung mit IEC Gerätesteckdose C13, abgewinkelt	3012
Anschlussleitung mit IEC Gerätesteckdose C13, abgewinkelt	3013
Anschlussleitung weitere Typen zu607B	...

Geräteeinbausteckdose Übersicht komplett

IEC Geräteeinbausteckdose F, Schraubmontage, frontseitig, Lötanschluss	4787
IEC Geräteeinbausteckdose F, Schnappmontage, frontseitig, Löt- oder Steckanschluss	4788
IEC Geräteeinbausteckdose F, Schraubmontage, frontseitig, Löt- oder Steckanschluss	6600-3
IEC Geräteeinbausteckdose F, Schnappmontage, frontseitig, Löt- oder Steckanschluss	6600-4
Geräteeinbausteckdose weitere Typen zu607B	

Geräteeinbausteckdose verriegelt Übersicht komplett

IEC Geräteeinbausteckdose F geschlossen, Schraubmontage, frontseitig, Löt- oder Steckanschluss	4721
IEC Geräteeinbausteckdose F geschlossen, Schnappmontage, frontseitig, Löt- oder Steckanschluss	4723
Geräteeinbausteckdose verriegelt weitere Typen zu607B	



Kategorie / Beschreibung

Gerätesteckdose Übersicht komplett



IEC Gerätesteckdose C15 für Kabelmontage, gerade	0101
IEC Gerätesteckdose C15A für Kabelmontage, gerade	0102
IEC Gerätesteckdose C15A für Kabelmontage, gerade	0102-G
IEC Gerätesteckdose C15A für Kabelmontage, abgewinkelt	0112
IEC Gerätesteckdose C13 für Kabelmontage, abgewinkelt	4012
Gerätesteckdose weitere Typen zu607B	...

Gerätestecker Übersicht komplett



IEC Geräteanschlusstecker C16	0169
-------------------------------	------

Gerätestecker weitere Typen zu607B

Gerätesteckerkombielement Übersicht komplett



IEC Gerätesteckdose F geschlossen mit Sicherungshalter 1-polig	4719
IEC Gerätestecker C14 mit modular erweiterbaren Komponenten	Felcom 64
IEC Gerätestecker C14 mit Gerätesteckdose F	KP (Dose)
IEC Gerätestecker C14 mit Gerätesteckdose F, Netzschalter 2-polig und Spannungswähler	PMM

Gerätesteckerkombielement weitere Typen zu607B

Gerätesteckerkombielement mit Netzfilter Übersicht komplett



IEC Gerätestecker C14 mit Filter, Modular Ausbaubar	Felcom 54
---	-----------

Gerätesteckerkombielement mit Netzfilter weitere Typen zu607B

Netzanschluss- oder -Weiterverbindungsleitung Übersicht komplett



Diverse Netzanschluss- oder Netzweiterverbindungsleitung 10 A	Kabelverbindung 10 A
---	----------------------

Netzanschluss- oder -Weiterverbindungsleitung weitere Typen zu607B

Verteilleiste Übersicht komplett



Verteilleiste für Schnappmontage mit 1 IEC Gerätestecker C14 und 1 Geräteeinbausteckdose F	0712
Gerätesteckdosenleiste für Schnappmontage mit bis zu 7 IEC Geräteeinbausteckdosen F	0909
Verteilleiste mit IEC Gerätestecker C14 oder Netzkabel und 4 Geräteeinbausteckdosen F, sowie Zusatzelemente	4740
Verteilleiste mit 1 IEC Gerätestecker C14 und 2 Geräteeinbausteckdosen F, geschlossen	4741
Verteilleiste mit 1 IEC Gerätestecker C14 und 4 Geräteeinbausteckdosen F	4747

Verteilleiste weitere Typen zu607B

P