

Abdeckungen zu SKD 250/400A



Siehe unten:
[Zulassungen und Konformitäten](#)

Alleinstellungsmerkmale

- unten, oben, seitlich

Weblinks

[pdf-Datenblatt](#), [html-Datenblatt](#), [CAD-Zeichnungen](#), [Detailanfrage zu Typ](#)

Zulassungen und Konformitäten

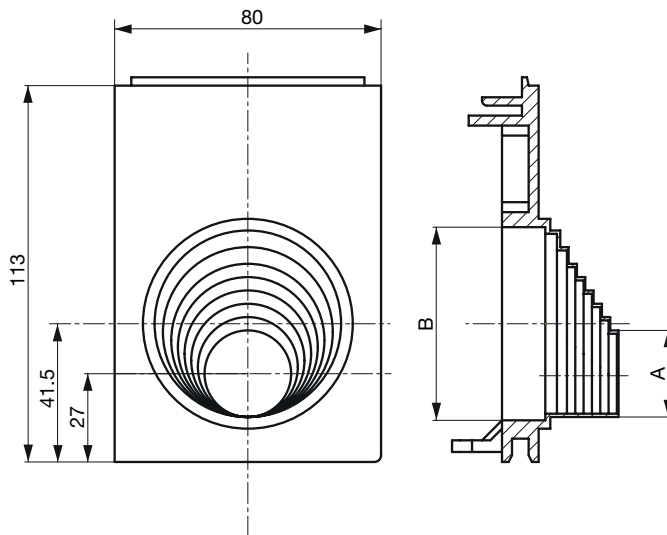
Detaillierte Informationen zu Zulassungen, Normanforderungen, Verwendungshinweisen und Prüfdetails finden Sie in [Details über Zulassungen](#)

Konformitäten

Das Produkt ist konform mit folgenden Richtlinien

Identifikation	Details	Aussteller	Beschreibung
REACH	REACH	SCHURTER AG	Am 1. Juni 2007 trat die Verordnung (EG) Nr. 1907/2006 zur Registrierung, Bewertung, Zulassung und Beschränkung chemischer Stoffe 1 (kurz: "REACH") in Kraft.

Abmessungen [mm]



A	26	30	34	38	42	46	51	56	63
B	24	28	32	36	40	44	49	54	58

Alle Varianten

Bezeichnung	Anschluss	Bestell-Nummer	E-Nr.
Eingang m. Zugentlastung 50-185mm ²	-	0011.0803	-
Eingang/Ausgang 50-185mm ²	-	0011.0801	-
Blindflansch Eingang/Ausgang	-	0011.0802	-
Ausgang m. Mutter 1xM25	-	0011.0807	-
Ausgang m. Mutter 1xM40	-	0011.0809	-
Ausgang m. Mutter 2xM32	-	0011.0808	-
Ausgang m. Gewinde 1xM50	-	0011.0810	-
Ausgang m. Gewinde 1xM63	-	0011.0811	-

■ Oft verkauft.

Sie können die Verfügbarkeit all unserer Produkte in Echtzeit prüfen:<https://www.schurter.com/de/Stock-Check/Produktverfuegbarkeit-SCHURTER>

Verpackungseinheit 1 ST