

Kompakte 2-Stufen Buchform Filter



FMBC BOOK STYLE 2-Stufen Filter
 liegend

Beschreibung

- Sehr kompaktes und dünnes Filterdesign

Anwendungen

- Nennspannung von 480 VAC für weltweiten Einsatz
- Speziell für Industrieanwendungen wie: Frequenzumformer, Schrittmotor-Antriebe, USV-Anlagen, Stromrichter
- Geeignet für den Einsatz in Geräten nach IEC/UL 62368-1

Referenzen

Für neue Anwendungen empfehlen wir den Typ [FMBC EP](#); [FMBC NEO](#)
 Letzte Bestellmöglichkeit: 31.01.2024

Weblinks

[PDF-Datenblatt](#), [HTML-Datenblatt](#), [Allgemeine Produktinformation](#),
[Zulassungen](#), [Distributor-Stock-Check](#), [Detailanfrage zu Typ](#), [Microsite](#)

Technische Daten

Bemessungsstrom	10 - 115 A @ Tu 40°C	Montage	Chassis-Schraubbefestigung, von oben
Bemessungsspannung	480 VAC 50/60 Hz	Klemme	Schraubklemmen / Litzenanschlüsse
Zulassung für	10 - 115 A @ Tu 40 °C / 480 VAC; 50 Hz	Betriebstemperatur	-25 °C bis 100 °C
Überlaststrom	1.5 x In für 1 Minute, pro Stunde	Klimakategorie	25/100/21 gemäss IEC 60068-1
Ableitstrom	industriell < 5 mA (440V / 50Hz)	Schutzgrad	IP20 gemäss IEC 60529
Spannungsfestigkeit	480 VAC: 2.25 kVDC zwischen L-L 3 kVDC zwischen L-PE Prüfspannung (2 sec) zwischen 3 kVDC L-PE 50 Hz	Schutzklasse	Geeignet für Geräte der Schutzklasse I gemäss IEC 61140
Anzahl Filterstufen	2-stufig	MTBF	> 200'000h gemäss MIL-HB-217 F
Gewicht	1.9 - 7.25 kg		
Material: Gehäuse	Metall		
Vergussmasse	UL 94V-0		

Detaillierte Informationen zu Zulassungen, Normanforderungen, Verwendungshinweisen und Prüfdetails finden Sie in [Details über Zulassungen](#)

SCHURTER Produkte sind grundsätzlich für den Einsatz im industriellen Umfeld ausgelegt. Sie verfügen über Zulassungen unabhängiger Prüfstellen gemäss nationaler und internationaler Normen.

Produkte mit spezifischen Eigenschaften und Anforderungen wie sie etwa im Bereich Automotive nach IATF 16949, der Medizintechnik gemäss ISO 13485 oder in der Luft- und Raumfahrt gefordert werden, können ausschliesslich mit kundenspezifischen, individuellen Vereinbarungen durch SCHURTER angeboten werden.

Zulassungen

Durch das Zulassungszeichen bescheinigen die Prüfstellen die Einhaltung der sicherheitstechnischen Anforderungen, die an elektronische Produkte gestellt werden.

Zulassung Referenztyp: FMBC BOOK STYLE

Zulassungslogo	Zertifikat	Zulassungsstelle	Beschreibung
	VDE Zulassungen	VDE	Ausweisnummer: 40004666
	UL Zulassungen	UL	UR Ausweisnummer: E72928


Produktnormen

Produktnormen, welche referenziert werden

Organisation	Design	Norm	Beschreibung
	Ausgelegt gemäss	IEC 60939	Passive Filter für die Unterdrückung von elektromagnetischen Störungen






Anwendungsnormen

Anwendungsnormen, in welchen die Produkte entsprechend verwendet werden können

Organisation	Design	Norm	Beschreibung
	Geeignet für Anwendungen gemäss	IEC/UL 62368-1	Einrichtungen für Audio/Video-, Informations- und Kommunikationstechnik - Teil 1: Sicherheitsanforderungen

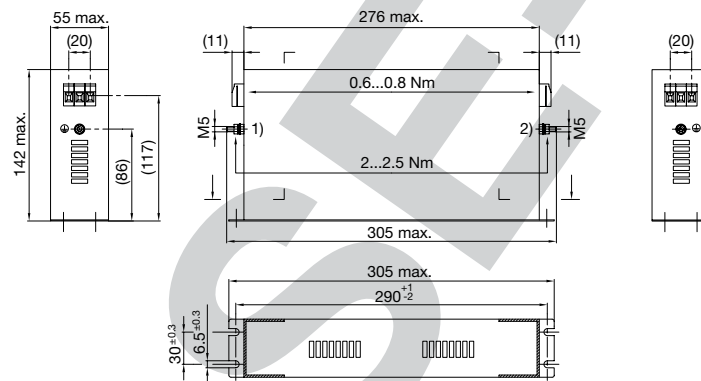
Konformitäten

Das Produkt ist konform mit folgenden Richtlinien

Identifikation	Details	Aussteller	Beschreibung
	CE-Konformitätserklärung	SCHURTER AG	Die CE-Kennzeichnung erklärt, dass das Produkt gemäss der EU-Vordnung 765/2008 den geltenden Anforderungen genügt, die in den Harmonisierungsrechtsvorschriften der Gemeinschaft über ihre Anbringung festgelegt sind.
	UKCA-Konformitätserklärung	SCHURTER AG	Die UKCA-Kennzeichnung erklärt, dass das Produkt gemäss dem Britischen Amendment zur Verordnung (EC) 765/2008 den geltenden Anforderungen genügt.
	RoHS	SCHURTER AG	Richtlinie RoHS 2011/65/EU, Ergänzung (EU) 2015/863
	China RoHS	SCHURTER AG	Das Gesetz SJ/T 11363-2006 (China RoHS) ist seit dem 1. März 2007 in Kraft. Ähnlich wie bei der EU-Richtlinie RoHS.
	REACH	SCHURTER AG	Am 1. Juni 2007 trat die Verordnung (EG) Nr. 1907/2006 zur Registrierung, Bewertung, Zulassung und Beschränkung chemischer Stoffe 1 (kurz: "REACH") in Kraft.

Dimension [mm]

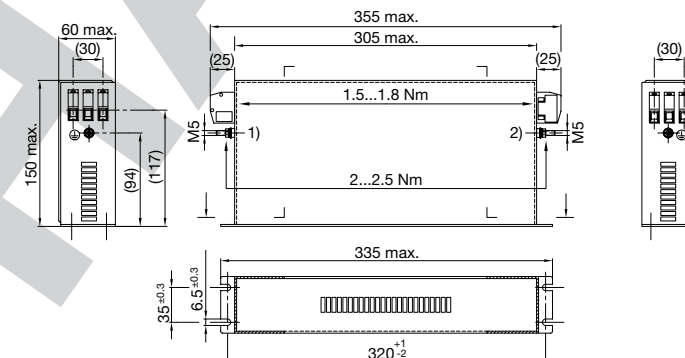
Gehäuse 58



1) Netz

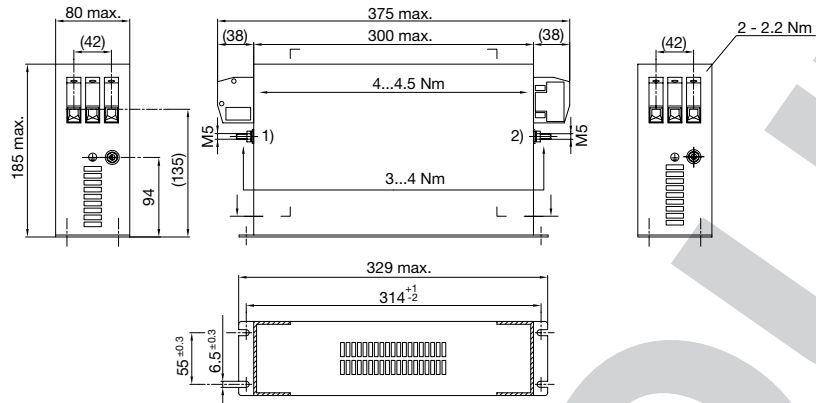
2) Last

Gehäuse 60

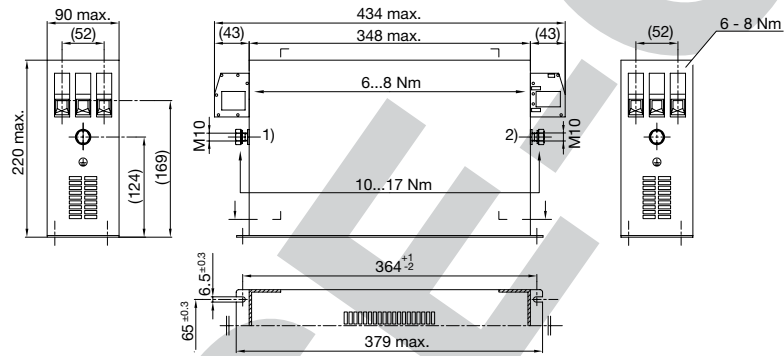


P L A N

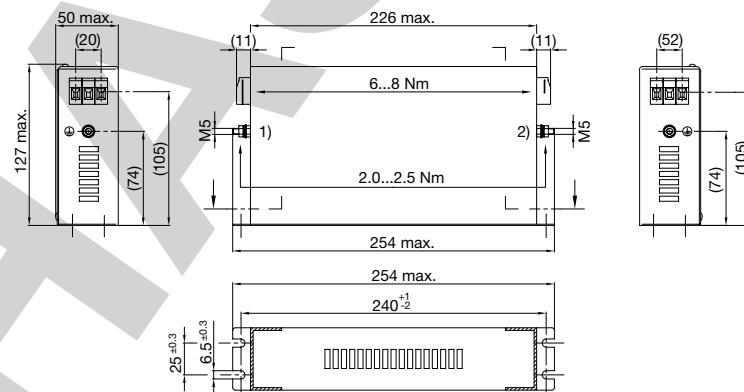
Gehäuse 62



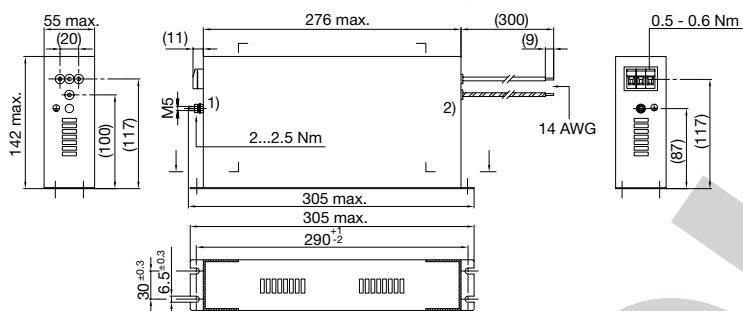
Gehäuse 64



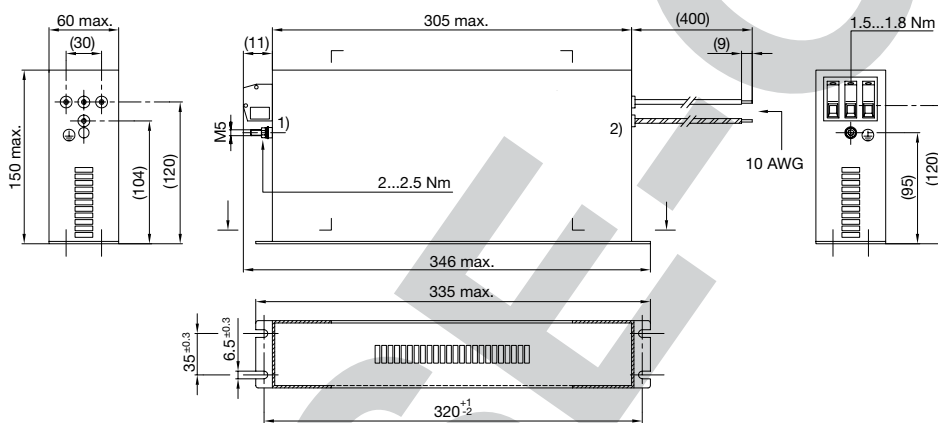
- 1) Netz
 - 2) Last
- Gehäuse 67



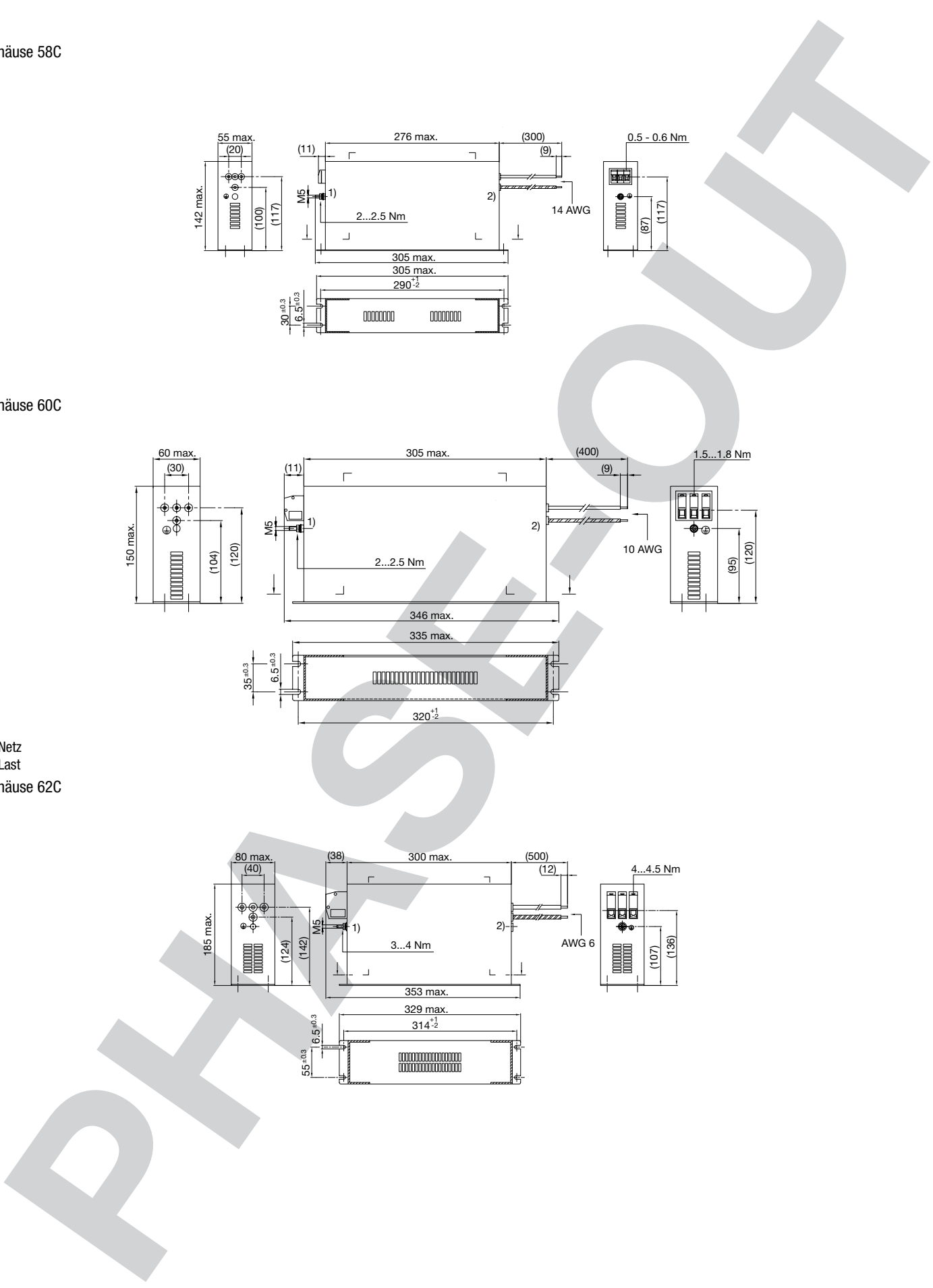
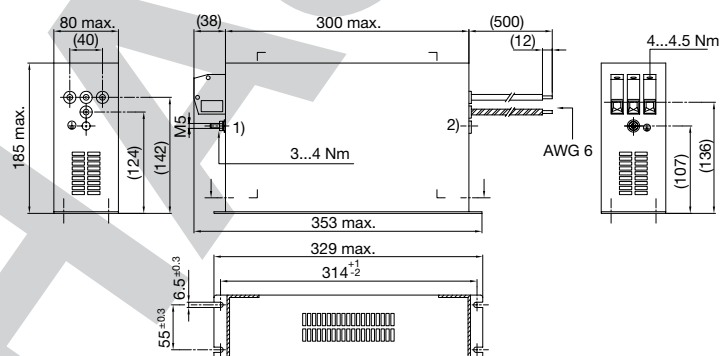
Gehäuse 58C



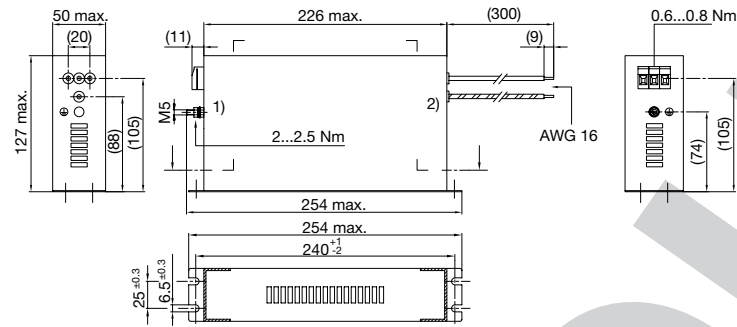
Gehäuse 60C



- 1) Netz
 - 2) Last
- Gehäuse 62C



Gehäuse 67C

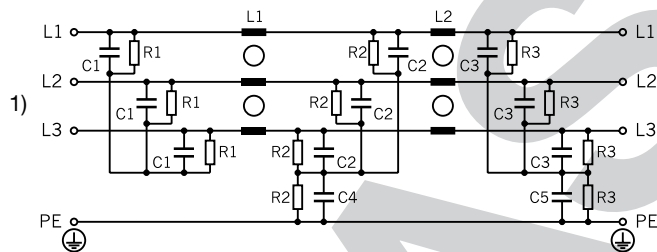


- 1) Netz
- 2) Last

Technische Angaben zu den Filterkomponenten

Bemes- sungsstrom	Klemme	L1 [mH]	L2 [mH]	C1 [µF]	C2 [µF]	C3 [nF]	C4 [nF]	C5 [µF]	R1 [MΩ]	R2 [MΩ]	R3 [MΩ]
10	Schraubklemmen / Litzenanschlüsse	3	1.5	1.5	1.0	1.5	-	1.5	-	-	1
115	Schraubklemmen / Litzenanschlüsse	0.7	0.2	2.2	2.2	2.2	100	2.2	-	1	1
20	Schraubklemmen / Litzenanschlüsse	1.8	2	2.2	1.5	2.2	-	1.5	-	-	1
36	Schraubklemmen / Litzenanschlüsse	1.5	0.5	2.2	2.2	2.2	-	2.2	-	-	1
66	Schraubklemmen / Litzenanschlüsse	0.65	0.45	2.2	2.2	2.2	100	2.2	-	1	1

Schaltbilder



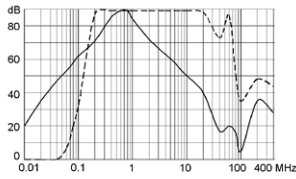
- 1) Netz

Einfügungsdämpfungen

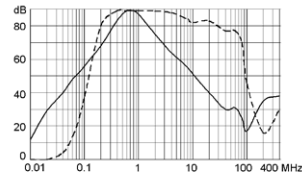
Industrie Version

--- 50Ω symmetrisch ___ 50Ω asymmetrisch

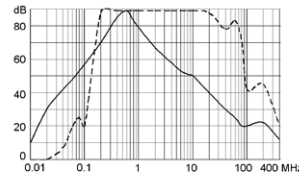
10 A



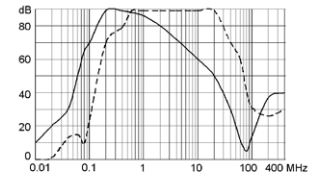
20 A



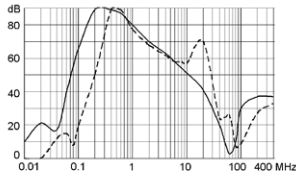
36 A



66 A



115 A



Alle Varianten

Bemessungsstrom [A]	Klemme	Ableitstrom [mA] @ 440V, 60Hz ¹⁾	Verlustleistung [W]	Durchgangswiderstand [mΩ]	Gewicht [kg]	Klemmen [mm ²]	Gehäuse	Bestell-Nummer
10	Schraubklemmen / Litzenanschlüsse	4.6	9.45	31.5	1.9 kg	4	67	FMBC-0967-1010
10	Schraubklemmen / Litzenanschlüsse	4.6	9.45	31.5	1.65 kg	4	67C	FMBC-0967-1060
115	Schraubklemmen / Litzenanschlüsse	7.1	48	1.33	7.25 kg	50	64	FMBC-0964-H110
20	Schraubklemmen / Litzenanschlüsse	4.6	17.5	14.6	2.15 kg	4	58	FMBC-0958-2010
20	Schraubklemmen / Litzenanschlüsse	4.6	17.5	14.6	2.3 kg	4	58C	FMBC-0958-2060
36	Schraubklemmen / Litzenanschlüsse	6.7	25.7	6.6	2.9 kg	10	60	FMBC-0960-3610
36	Schraubklemmen / Litzenanschlüsse	6.7	25.7	6.6	3.1 kg	10	60C	FMBC-0960-3660
66	Schraubklemmen / Litzenanschlüsse	7.1	43	3.3	4.4 kg	25	62	FMBC-0962-6610
66	Schraubklemmen / Litzenanschlüsse	7.1	43	3.3	4.41 kg	25	62C	FMBC-0962-6660

Sie können die Verfügbarkeit all unserer Produkte in Echtzeit prüfen: <https://www.schurter.com/de/Stock-Check/Produktverfuegbarkeit-SCHURTER>

1) Ableitstrom gemäss IEC 60939-1

Verpackungseinheit

1 ST