

Membrantaster Frontpanel Kurzhub 18 mm



Membrantaster Frontpanel Kurzhub 18 mm
 quadratisch
 Weiss, beschriftet



Membrantaster Frontpanel Kurzhub 18 mm
 rund
 rot, beschriftet



Membrantaster Frontpanel Kurzhub 18 mm
 rund
 grün

Siehe unten:
[Zulassungen und Konformitäten](#)

Beschreibung

- Taster erhältlich in Ausführung quadratisch oder rund mit verschiedenen Farben
- Hohe Lebensdauer mit 5 Mio. Betätigungen
- Front- und Rückseite geprüft nach Schutzgrad IP65 Schnapp-Befestigung von der Frontseite
- Lötanschlüsse

Alleinstellungsmerkmale

- Einzigartiger mechanischer Taster mit taktile Rückmeldung
- Extrem geringe Einbautiefe
- Verschiedenste Beschriftungsmöglichkeiten

Technische Daten

Elektrische Kennwerte

Stossspannungsfestigkeit (ESD) ± 16 kV

Kontaktmaterial Silber

Schaltspannung min. 5 VDC, max. 48 VDC

Schaltstrom max. 125 mA

Nennschaltleistung 0.72 W

Lebensdauer > 1 Mio. Betätigungen bei Nennschaltleistung

Durchgangswiderstand < 50 m Ω
 < 150 m Ω nach Lebensdauer

Isolationswiderstand > 100 M Ω
 Prellzeit typ. 0.1 ms

Kontaktmaterial Gold

Schaltspannung min. 50 mVDC, max. 24 VDC

Schaltstrom max. 80 mA

Nennschaltleistung 0.36 W

Lebensdauer > 1 Mio. Betätigungen bei Nennschaltleistung

Durchgangswiderstand < 50 m Ω
 < 150 m Ω nach Lebensdauer

Isolationswiderstand > 100 M Ω
 Prellzeit typ. 0.1 ms

Alternative

Weblinks

[PDF-Datenblatt](#), [HTML-Datenblatt](#), [Allgemeine Produktinformation](#), [CAD-Zeichnungen](#), [Produkte News](#), [Detailanfrage zu Typ](#)

Mechanische Kennwerte

Betätigungskraft 3 ± 1 N

Betätigungsweg 0.5 ± 0.1 mm

Endanschlagfestigkeit > 50 N

Lebensdauer > 1 Mio. Betätigungen

Anzugsdrehmoment 8 N/cm

Klimatische Kennwerte

Betriebstemperatur -25 °C bis 60 °C

Lagertemperatur -25 °C bis 60 °C

IP-Schutzgrad IP65 (nur mit Zubehörsatz)

Sonstige Kennwerte

Kontaktmaterial Ag / Au

Kennwerte Löten

Lötbarkeit 235 °C / 2 sec (IEC 60068-2-20 Test Ta Methode 1)

Lötwärmebeständigkeit 260 °C / 5 sec (IEC 60068-2-20 Test Tb Methode 1A)

Material

Gehäuse Thermoplast (PES)

Sockel Thermoplast (PES)

Frontfolie PET

Blende Thermoplast (PBT)

Kontakte CuZn37 3 μ m Ni 2 μ m Au; CuZn37 2.5 μ m Ag

Löthilfe verzinkt

Zulassungen und Konformitäten

Detaillierte Informationen zu Zulassungen, Normanforderungen, Verwendungshinweisen und Prüfdetails finden Sie in [Details über Zulassungen](#)

SCHURTER Produkte sind grundsätzlich für den Einsatz im industriellen Umfeld ausgelegt. Sie verfügen über Zulassungen unabhängiger Prüfstellen gemäss nationaler und internationaler Normen. Produkte mit spezifischen Eigenschaften und Anforderungen wie sie etwa im Bereich Automotive nach IATF 16949, der Medizintechnik gemäss ISO 13485 oder in der Luft- und Raumfahrt gefordert werden, können ausschliesslich mit kundenspezifischen, individuellen Vereinbarungen durch SCHURTER angeboten werden.




Anwendungsnormen

Anwendungsnormen, in welchen die Produkte entsprechend verwendet werden können

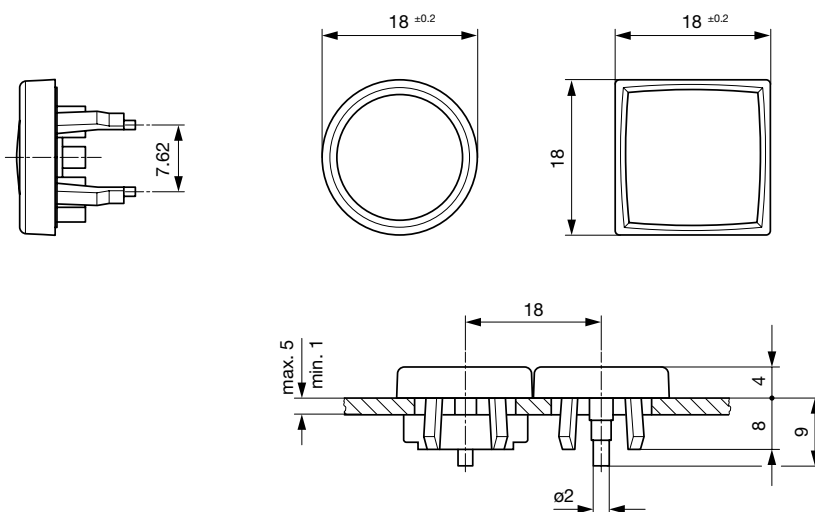
| Organisation | Design | Norm | Beschreibung |
|--|---------------------------------|----------------|---|
|  | Geeignet für Anwendungen gemäss | IEC/UL 62368-1 | Einrichtungen für Audio/Video-, Informations- und Kommunikationstechnik - Teil 1: Sicherheitsanforderungen |

Konformitäten

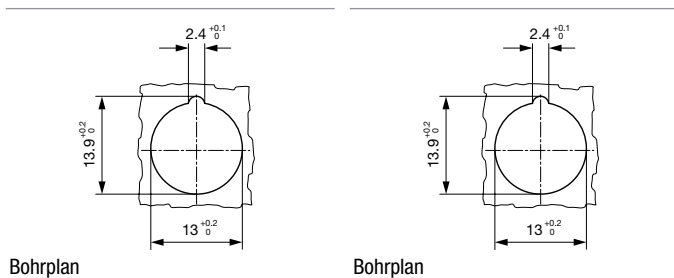
Das Produkt ist konform mit folgenden Richtlinien

| Identifikation | Details | Aussteller | Beschreibung |
|--|------------|-------------|---|
|  | RoHS | SCHURTER AG | Richtlinie RoHS 2011/65/EU, Ergänzung (EU) 2015/863 |
|  | China RoHS | SCHURTER AG | Das Gesetz SJ/T 11363-2006 (China RoHS) ist seit dem 1. März 2007 in Kraft. Ähnlich wie bei der EU-Richtlinie RoHS. |
|  | REACH | SCHURTER AG | Am 1. Juni 2007 trat die Verordnung (EG) Nr. 1907/2006 zur Registrierung, Bewertung, Zulassung und Beschränkung chemischer Stoffe 1 (kurz: "REACH") in Kraft. |

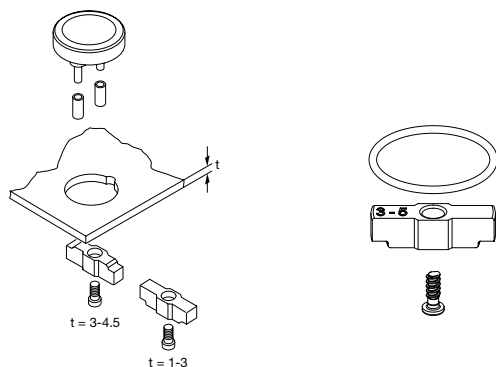
Dimension [mm]



Dimension

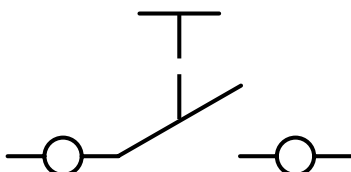


Montageanleitungen



Zubehörsatz IP65 muss separat bestellt werden

Schaltbilder



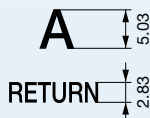
Bestell-Indizes Beschriftung

| Laser-Beschriftung | | | |
|--------------------|--------|-------------|-------------|
| 001 =A | 021 =U | 041 =⇄ | 061 =EIN |
| 002 =B | 022 =V | 042 =* | 062 =AUS |
| 003 =C | 023 =W | 043 == | 063 =AUF |
| 004 =D | 024 =X | 044 =# | 064 =AB |
| 005 =E | 025 =Y | 045 =↔ | 065 =ON |
| 006 =F | 026 =Z | 046 =↑ | 066 =OFF |
| 007 =G | 027 =0 | 047 =→ | 067 =UP |
| 008 =H | 028 =1 | 048 =← | 068 =DOWN |
| 009 =I | 029 =2 | 049 =↓ | 069 =HIGH |
| 010 =J | 030 =3 | 050 =↑ | 070 =LOW |
| 011 =K | 031 =4 | 051 =% | 071 =ON/OFF |
| 012 =L | 032 =5 | 052 =√ | 072 =START |
| 013 =M | 033 =6 | 053 =CTRL | 073 =RESET |
| 014 =N | 034 =7 | 054 =RETURN | 074 =🔌 |
| 015 =O | 035 =8 | 055 =SHIFT | 075 =💡 |
| 016 =P | 036 =9 | 056 =LOCK | 076 =🔒 |
| 017 =Q | 037 =+ | 057 =STOP | 077 =Ⓜ |
| 018 =R | 038 =- | 058 =ENTER | |
| 019 =S | 039 =. | 059 =BACK | |
| 020 =T | 040 =x | 060 =LINE | |

Bitte beachten Sie, dass die Schriftgrösse abhängig ist von der Anzahl Zeichen

Schrifthöhe und Schriftarten

- Einzelne Schriftzeichen, Univers 65
- Schriftzüge mit max. 6 Zeichen in Linie, Univers 65
- Einlegeschild bzw. Tastenfeld anthrazit, RAL 7016
- Schriftzeichen und Symbole lichtgrau, RAL 7035



Alle Varianten

| Kontakte | Form | Farbe Blende | Farbe Tastfeld | Beschriftung | Bestellnummer |
|----------|-------------|--------------|----------------|---------------|----------------|
| Ag | rund | weiss | weiss | unbeschriftet | 1241.1104.8098 |
| Ag | quadratisch | schwarz | rot | unbeschriftet | 1241.1100.7093 |
| Ag | quadratisch | schwarz | grün | unbeschriftet | 1241.1100.7095 |
| Ag | quadratisch | schwarz | schwarz | unbeschriftet | 1241.1100.7097 |
| Ag | rund | schwarz | gelb | unbeschriftet | 1241.1104.7091 |
| Ag | rund | schwarz | rot | unbeschriftet | 1241.1104.7093 |

| Kontakte | Form | Farbe Blende | Farbe Tastfeld | Beschriftung | Bestellnummer |
|------------------|-------------------|--------------|----------------|---------------|----------------|
| Ag | rund | schwarz | grün | unbeschriftet | 1241.1104.7095 |
| Ag | rund | schwarz | grau | unbeschriftet | 1241.1104.7096 |
| Ag | rund | schwarz | schwarz | unbeschriftet | 1241.1104.7097 |
| Ag | rund mit Löthilfe | schwarz | schwarz | unbeschriftet | 1241.1113.7097 |
| Zubehörsatz IP65 | - | - | - | - | 0098.9201 |

Für beschriftete Varianten siehe Tabellen "Beschriftung" und "Bestell-Indizes Beschriftung" zur Bestimmung des Symbols

■ Oft verkauft.

Sie können die Verfügbarkeit all unserer Produkte in Echtzeit prüfen: <https://www.schurter.com/de/info-center/support-tools/lagerbestand-distributor>

| | |
|---------------------------|--------|
| Verpackungseinheit | 100 ST |
|---------------------------|--------|