

Multibox 63A, DIII



Siehe unten:

Zulassungen und Konformitäten

Beschreibung

- Glasfaserverstärktem Polyester
- schwerbrennbar
- schlagfest

Alleinstellungsmerkmale

- Modernes, praxisingerechtes Design
- Auf Wunsch Unterputz-Deckel mit rostfreiem Stahlblech
- Dank nur 117mm Einbautiefe und isolierendem Material wird bei Unterputz-Montage die isolierte Gebäudehülle kaum geschwächt
- Für Minergie-Standard geeignet

Merkmale

- Riegelverschluss (4-kant mit Schlitz, 8mm)
- Berührungsschutz mit 2-teiliger, transparenter und plombierbarer Abdeckung
- Neutralleitertrenner für Übergang von Schema TN-C auf TN-S
- Neutralleitertrenner Trennstück selbstöffnend beim lösen der Trennschraube
- Fassadenkastenkombination möglich
- Raffinierte Verbindungstechnik
- Montageart aufputz / unterputz

Referenzen

Alternativ: Direktmontage in Beton oder anderer Nennstrom

Weblinks

[PDF-Datenblatt](#), [HTML-Datenblatt](#), [Detailanfrage zu Typ](#), [Microsite](#)

Kundenspezifische Lösungen

Ob Aufputz- oder Unterputzmontage, bei Multibox arbeiten Sie immer mit denselben Gehäusen und Sicherungselementen (60A) oder Lasttrennschalter (DIN00). Durch die frei, mit einem Klick anbaubaren Zusatzgehäusen erhalten Sie das Maximum an Flexibilität, bei einem Minimum an Aufwand.



Smart Meetering MULTIBOX ist den gestiegenen Anforderungen gewachsen. Die Energiezähler der neuesten Generation der führenden Hersteller passen perfekt ins Gehäuse der MULTIBOX. So sehen die Energieverteiler die Stromversorgung und die Energiemessung zentral am Eintrittspunkt ins Gebäude auf einen Blick.



Fiber to the Home MULTIBOX führt neue Technologien optimal und platzsparend ins Gebäude. Sie übernimmt die Rolle des Building Entry Point (BEP). Das flexible Konzept von MULTIBOX nimmt sowohl ein kombiniertes Netzkabel mit Speed Pipes als auch ein separat zum Gebäude geführtes Glasfaserkabel auf.



MULTIBOX UPB Die MULTIBOX UPB lässt sich mit einfachsten Mitteln direkt einbetonieren. Mit wenigen Handgriffen ist die UPB-Version auf der Schalung montiert und mit den Flügelschrauben auf die Wanddicke eingestellt.



MULTIBOX UPB Nach dem Montieren der Rohre kann die MULTIBOX einbetoniert werden. Sobald ausgeschalt ist, wird der Styroporblock entfernt und die Sicherungselemente eingebaut und angeschlossen. Den Abschluss bilden der Frontrahmen und der Deckel.

Technische Daten

Bemessungsstrom I_e 63A @ 500VAC

Bemessungsspannung U_e 500VAC

Bemessungs-Isolationsspannung U_i 1000VAC

Bemessungs-Betriebsfrequenz f_e 50Hz

Bemessungs-Stossspannungsfestigkeit U_{imp} 6kV

Bedingter Bemessungs-kurzschlussstrom 50kA @ 500VAC

Bemessungs-kurzzeitstromfestigkeit mit Sicherungseinheiten 20kA @ 500VAC

Zulässige Umgebungstemperatur -25°C bis +40°C gemäss IEC 61439

Schutzart bei geschlossenem Gehäuse IP54

Anschlüsse

Element mit Doppelbriden	6 - 50mm ²
Neutralleitertrenner mit Doppelbriden	6 - 50mm ²




Erdanschluss Bride	6 - 50mm ²
Doppelklemme	6 - 50mm ²
Erdanschluss	6 - 50mm ²
Aussenerdanschluss	M8

Zulassungen und Konformitäten

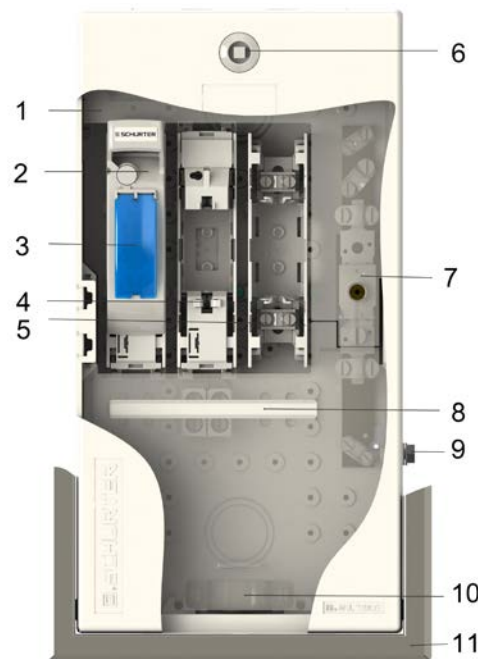
Detaillierte Informationen zu Zulassungen, Normanforderungen, Verwendungshinweisen und Prüfdetails finden Sie in [Details über Zulassungen](#)

Konformitäten

Das Produkt ist konform mit folgenden Richtlinien

Identifikation	Details	Aussteller	Beschreibung
	CE-Konformitätserklärung	SCHURTER AG	Die CE-Kennzeichnung erklärt, dass das Produkt gemäss der EU-Vordnung 765/2008 den geltenden Anforderungen genügt, die in den Harmonisierungsrechtsvorschriften der Gemeinschaft über ihre Anbringung festgelegt sind.
	UKCA-Konformitätserklärung	SCHURTER AG	Die UKCA-Kennzeichnung erklärt, dass das Produkt gemäss dem Britischen Amendment zur Verordnung (EC) 765/2008 den geltenden Anforderungen genügt.
	REACH	SCHURTER AG	Am 1. Juni 2007 trat die Verordnung (EG) Nr. 1907/2006 zur Registrierung, Bewertung, Zulassung und Beschränkung chemischer Stoffe 1 (kurz: "REACH") in Kraft.

Montageanleitungen



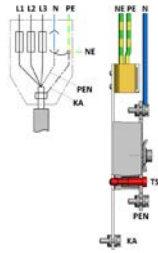
1. Abdeckplatten 2-teilig, transparent und plombierbar
2. NH-Sicherungslast-trennschalter
3. Aufklappbares Fenster
4. Innere Abdeckungen
5. Verschiedene Anschlussvarianten-Schelle-Kabelschuh M8-Doppelklemmen
6. 4-kant-Schloss
7. Neutralleitertrenner für TN-S/TN-C
8. Beschriftungsstreifen
9. Aussenerdanschluss (optional)
10. Kabelfixierung (optional)
11. Frontrahmen für UP-Montage



12. 63A- Sicherungselement mit verschiedenen Anschlussvarianten

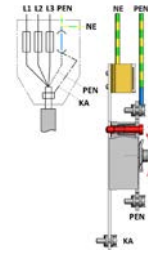
Schaltbilder

TN-S (Anlieferzustand)



L = Polleiter
PE = SchutzleiterPEN = PEN-Leiter
N = Neutraleiter
NE = Nullungs-Erdleiter
TS = Trennschraube
KA= Kabelarmierung

TN-C



L = Polleiter
PE = SchutzleiterPEN = PEN-Leiter
N = Neutraleiter
NE = Nullungs-Erdleiter
TS = Trennschraube
KA= Kabelarmierung

Nummernschlüssel

Zubehör



Flansch

No 1-9

A = ungebohrt	AD = 1x Ø 35 mm + 1x Ø 16mm
C = 2x Stufendichtung (kompl.)	P = 2x Ø 35mm
D = 1x M40	Q = 1x Ø 50mm
E = 1x M50	R = 1x Ø 60mm
F = 1x M63	AE = 2x Ø 60mm
G = 2x M40	S = 1x Ø 55mm
H = 2x M50	T = 1x Stufendichtung (kompl.)
J = 2x M63	V = 1x viereckig
K = 1x M40 + 1x M16	X = 1x M16
M = 1x M50 + 1x M25	Y = 2x M25
N = 1x M63 + 1x M16	AB = 1x M25
O = 1x Ø 35mm	AA = 5x M25

Kabelfixierung mit Bride und Reduziergummi

No 10-13



A = ohne Kabelfixierung
B = Einfachbride Ø 42mm
C = Einfachbride Ø 24mm
D = Doppelbride Ø 42mm
E = Doppelbride Ø 24mm

Verschluss / Schloss

No 14-18



C = mit EMKA-Schloss
D = mit KABA-Schloss
E = mit 4-Kant 8x8 und Schlitz

DIN-Schiene / Montageblech

No 19-22



A = ohne DIN-Schiene / Montageblech
B = mit DIN-Schiene
C = mit Montageblech

Frontrahmen



1/1	0011.0901
Kombi 1+ 2	0011.0903
Kombi 3 + 4	0011.0904
Kombi 7	0011.0905

Styroporblock

1/1	0011.9817
Kombi 1+ 2	0011.9818
Kombi 3 + 4	0011.9819

Montageart

1= AP/ Aufputz ohne Aussenerde
 2= UP/ Unterputz ohne Aussenerde mit Baudeckel

Neutralleitertrenner

1= 160 A/ TN-S/ TN-C

Nennstrom

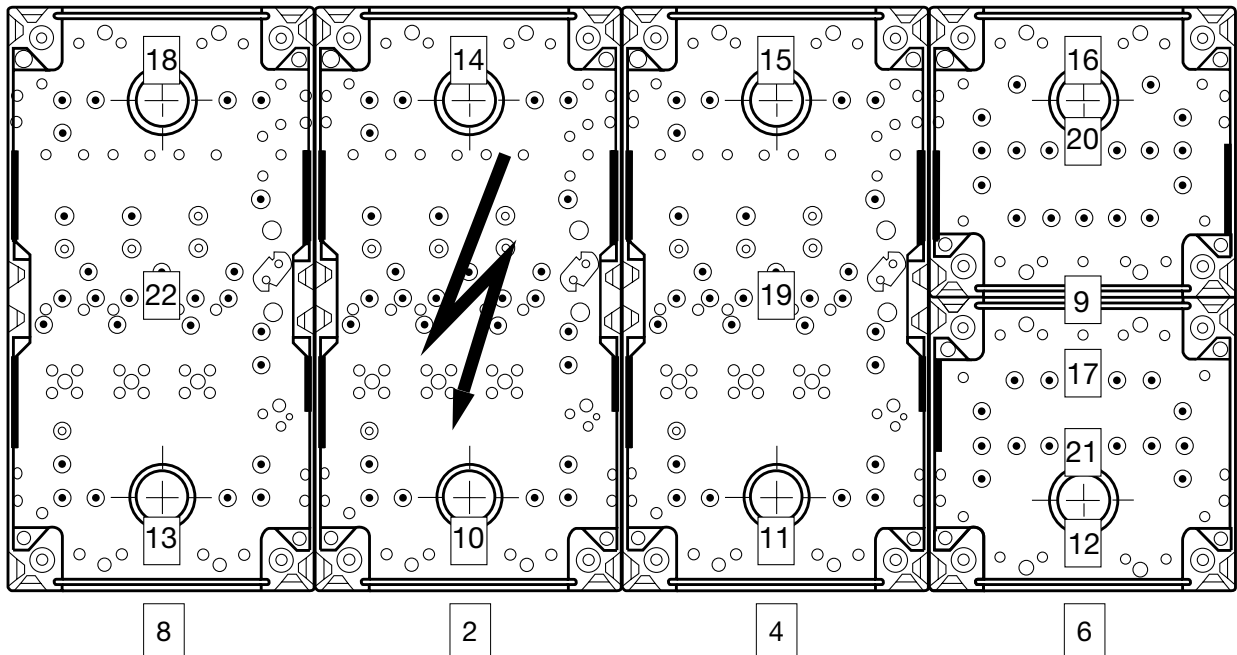
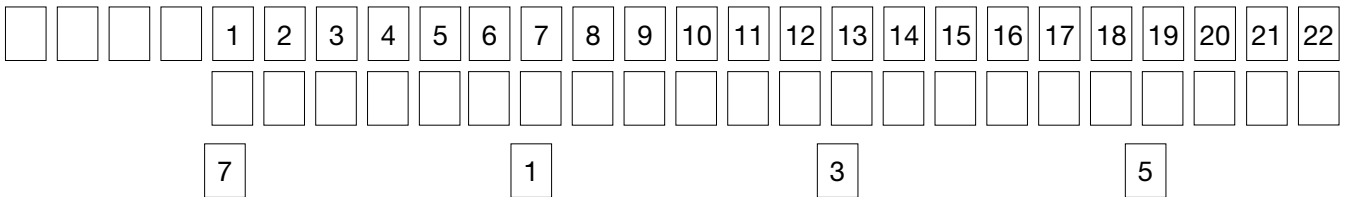
1= 63 A
 2= 160 A

Anschlussart der Elemente DIII / DIN00

63 A
 1= Eingang Doppelbride/ Ausgang Doppelbride
 2= Eingang Doppelklemme/ Ausgang Doppelbride

160 A
 3= Eingang Klemme 70mm²/ Ausgang Klemme 70mm²
 4= Eingang Kabelschuh/ Ausgang Klemme 70mm²
 5= Eingang Kabelschuh/ Ausgang Kabelschuh
 6= Eingang Doppelklemme/ Ausgang Klemme 70mm²

Zubehör



Andere Kombinationen sind möglich. Teilen Sie uns bitte Ihren Wunsch mit. Wir beraten Sie gerne.
 Ausführung mit Hochleistungsautomaten auf Anfrage.

Montageart

- 1= AP/ Aufputz ohne Aussenerde
- 2= UP/ Unterputz ohne Aussenerde mit Baudeckel

Neutralleitertrenner

- 1= 160 A/ TN-S/ TN-C

Nennstrom

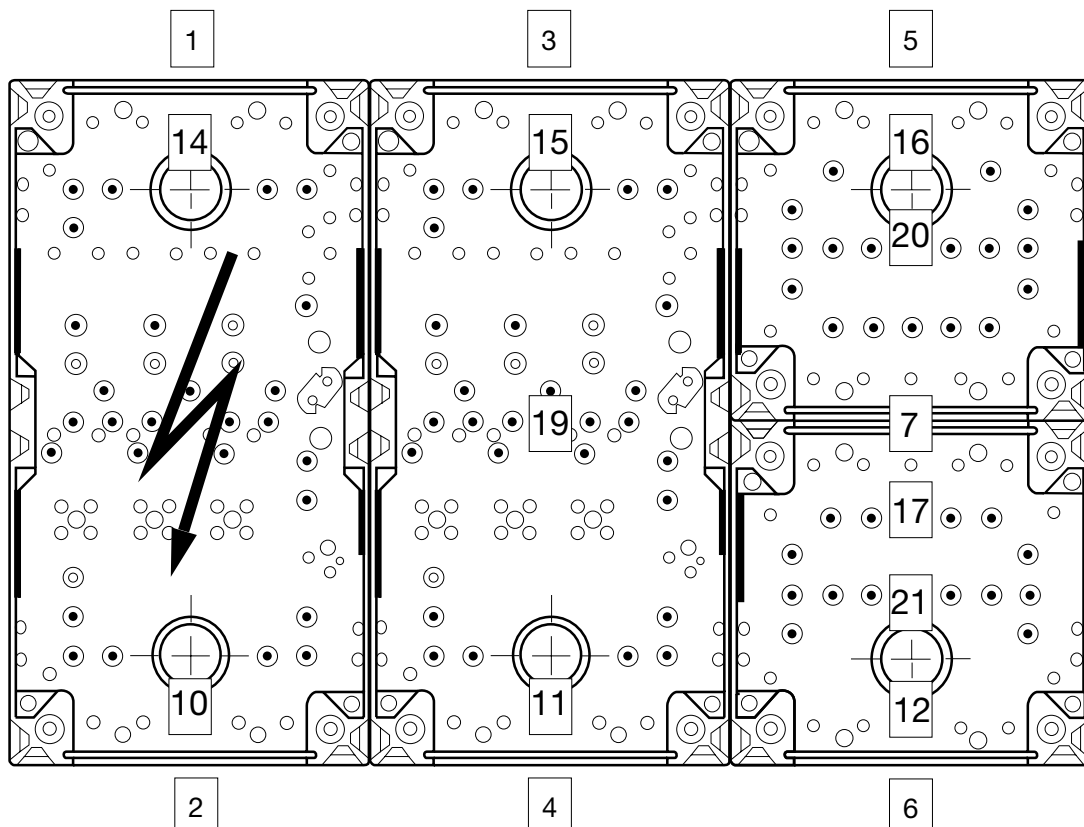
- 1= 63 A
- 2= 160 A

Anschlussart der Elemente DIII / DIN00

- 63 A
- 1= Eingang Doppelbride/ Ausgang Doppelbride
 - 2= Eingang Doppelklemme/ Ausgang Doppelbride
- 160 A
- 3= Eingang Klemme 70mm²/ Ausgang Klemme 70mm²
 - 4= Eingang Kabelschuh/ Ausgang Klemme 70mm²
 - 5= Eingang Kabelschuh/ Ausgang Kabelschuh
 - 6= Eingang Doppelklemme/ Ausgang Klemme 70mm²

Zubehör

<input type="checkbox"/>	<input type="checkbox"/>	<input type="checkbox"/>	<input type="checkbox"/>	1	2	3	4	5	6	7	8	9	10	11	12	13	14	15	16	17	18	19	20	21
<input type="checkbox"/>	<input type="checkbox"/>	<input type="checkbox"/>	<input type="checkbox"/>	<input type="checkbox"/>	<input type="checkbox"/>	<input type="checkbox"/>	<input type="checkbox"/>	<input type="checkbox"/>	<input type="checkbox"/>	<input type="checkbox"/>	X	X	<input type="checkbox"/>	<input type="checkbox"/>	<input type="checkbox"/>	X	<input type="checkbox"/>	<input type="checkbox"/>	<input type="checkbox"/>	<input type="checkbox"/>	X	<input type="checkbox"/>	<input type="checkbox"/>	<input type="checkbox"/>



Montageart

1= AP/ Aufputz ohne Aussenerde
 2= UP/ Unterputz ohne Aussenerde mit Baudeckel

Neutralleitertrenner

1= 160 A/ TN-S/ TN-C

Nennstrom

1= 63 A
 2= 160 A

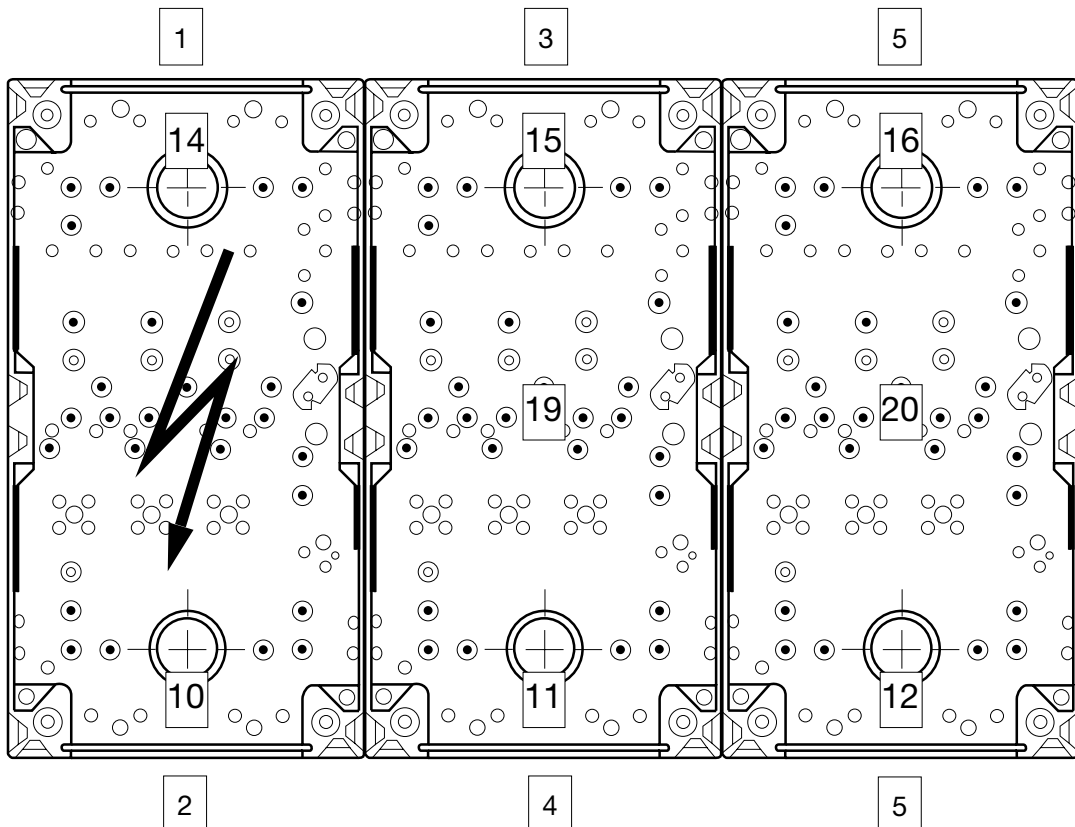
Anschlussart der Elemente DIII / DIN00

63 A
 1= Eingang Doppelbride/ Ausgang Doppelbride
 2= Eingang Doppelklemme/ Ausgang Doppelbride

160 A
 3= Eingang Klemme 70mm²/ Ausgang Klemme 70mm²
 4= Eingang Kabelschuh/ Ausgang Klemme 70mm²
 5= Eingang Kabelschuh/ Ausgang Kabelschuh
 6= Eingang Doppelklemme/ Ausgang Klemme 70mm²

Zubehör

<input type="checkbox"/>	<input type="checkbox"/>	<input type="checkbox"/>	<input type="checkbox"/>	<input type="checkbox"/>	<input type="checkbox"/>	<input type="checkbox"/>	<input type="checkbox"/>	<input type="checkbox"/>	<input type="checkbox"/>	<input type="checkbox"/>	<input type="checkbox"/>	<input type="checkbox"/>	<input type="checkbox"/>	<input type="checkbox"/>	<input type="checkbox"/>	<input type="checkbox"/>	<input type="checkbox"/>	<input type="checkbox"/>	<input type="checkbox"/>	<input type="checkbox"/>	<input type="checkbox"/>	



Montageart

- 1= AP/ Aufputz ohne Aussenerde
- 2= UP/ Unterputz ohne Aussenerde mit Baudeckel

Neutralleitertrenner

- 1= 160 A/ TN-S/ TN-C

Nennstrom

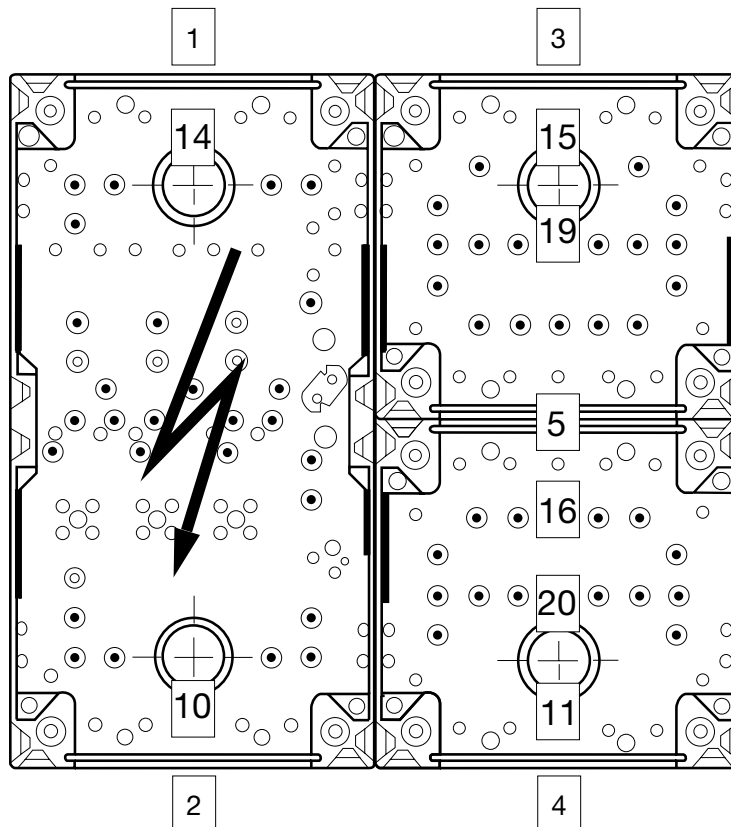
- 1= 63 A
- 2= 160 A

Anschlussart der Elemente DIII / DIN00

- 63 A**
- 1= Eingang Doppelbride/ Ausgang Doppelbride
 - 2= Eingang Doppelklemme/ Ausgang Doppelbride
- 160 A**
- 3= Eingang Klemme 70mm²/ Ausgang Klemme 70mm²
 - 4= Eingang Kabelschuh/ Ausgang Klemme 70mm²
 - 5= Eingang Kabelschuh/ Ausgang Kabelschuh
 - 6= Eingang Doppelklemme/ Ausgang Klemme 70mm²

Zubehör

<input type="checkbox"/>	<input type="checkbox"/>	<input type="checkbox"/>	<input type="checkbox"/>	<input type="checkbox"/>	1	2	3	4	5	6	7	8	9	10	11	12	13	14	15	16	17	18	19	20
<input type="checkbox"/>	<input type="checkbox"/>	<input type="checkbox"/>	<input type="checkbox"/>	<input type="checkbox"/>	<input type="checkbox"/>	<input type="checkbox"/>	<input type="checkbox"/>	<input type="checkbox"/>	<input type="checkbox"/>	X	X	X	X	<input type="checkbox"/>	<input type="checkbox"/>	X	X	<input type="checkbox"/>	<input type="checkbox"/>	<input type="checkbox"/>	X	X	<input type="checkbox"/>	<input type="checkbox"/>



Montageart

1= AP/ Aufputz ohne Aussenerde
 2= UP/ Unterputz ohne Aussenerde mit Baudeckel

Neutralleitertrenner

1= 160 A/ TN-S/ TN-C

Nennstrom

1= 63 A
 2= 160 A

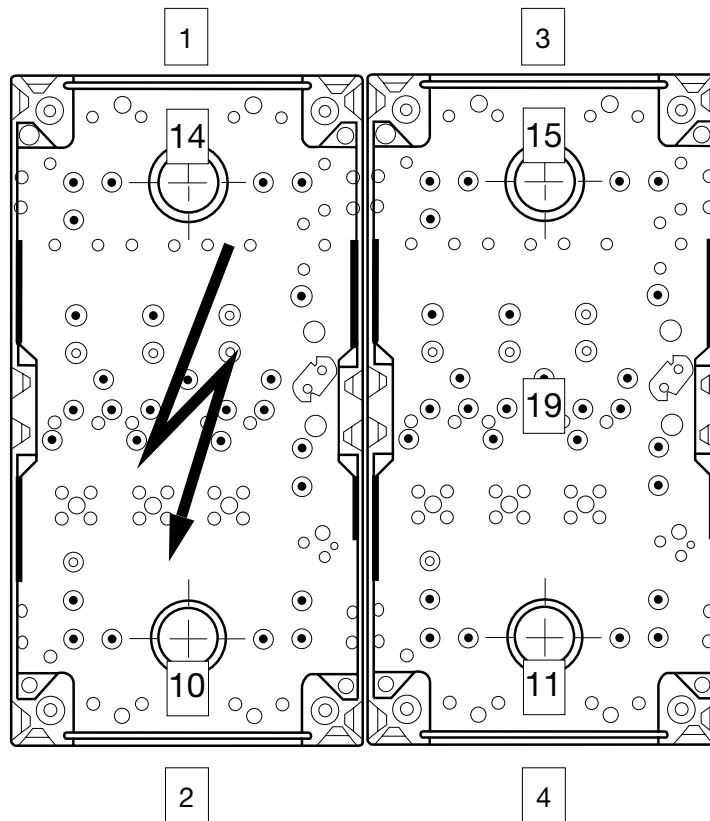
Anschlussart der Elemente DIII / DIN00

63 A
 1= Eingang Doppelbride/ Ausgang Doppelbride
 2= Eingang Doppelklemme/ Ausgang Doppelbride

160 A
 3= Eingang Klemme 70mm²/ Ausgang Klemme 70mm²
 4= Eingang Kabelschuh/ Ausgang Klemme 70mm²
 5= Eingang Kabelschuh/ Ausgang Kabelschuh
 6= Eingang Doppelklemme/ Ausgang Klemme 70mm²

Zubehör

<input type="checkbox"/>	<input type="checkbox"/>	<input type="checkbox"/>	<input type="checkbox"/>	<input type="checkbox"/>	1	2	3	4	5	6	7	8	9	10	11	12	13	14	15	16	17	18	19
<input type="checkbox"/>	<input type="checkbox"/>	<input type="checkbox"/>	<input type="checkbox"/>	<input type="checkbox"/>	X	X	X	X	X	<input type="checkbox"/>	<input type="checkbox"/>	<input type="checkbox"/>	<input type="checkbox"/>	X	X	<input type="checkbox"/>	<input type="checkbox"/>	X	X	X	<input type="checkbox"/>		



Montageart

- 1= AP/ Aufputz mit Aussenerde
- 2= AP/ Aufputz ohne Aussenerde
- 3= UP/ Unterputz ohne Aussenerde, mit Baudeckel

Anschlussart der Schraubelemente und N-Trenner

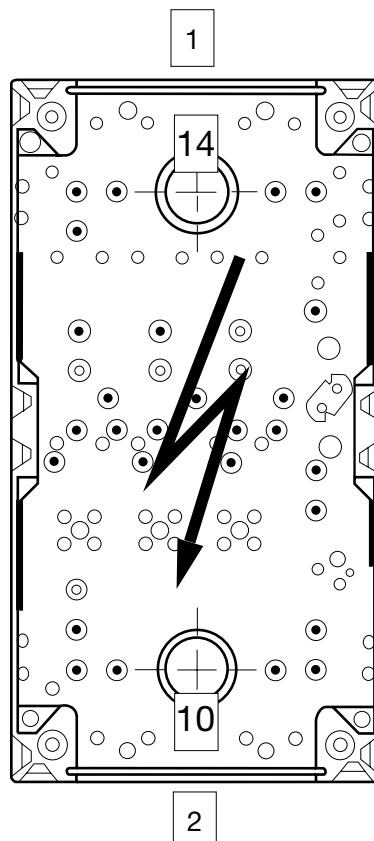
- 63 A
- 1= Eingang Doppelbride/ Ausgang Doppelbride
 - 2= Eingang Doppelklemme/ Ausgang Doppelbride

Neutralleitertrenner

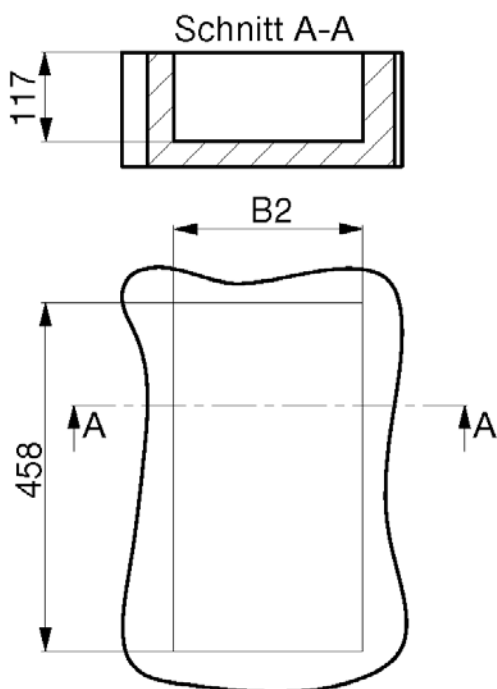
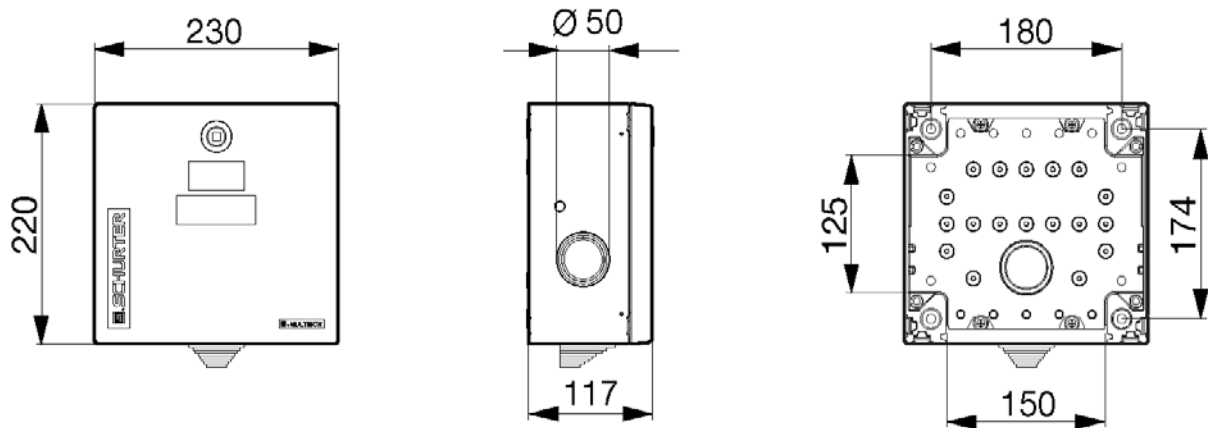
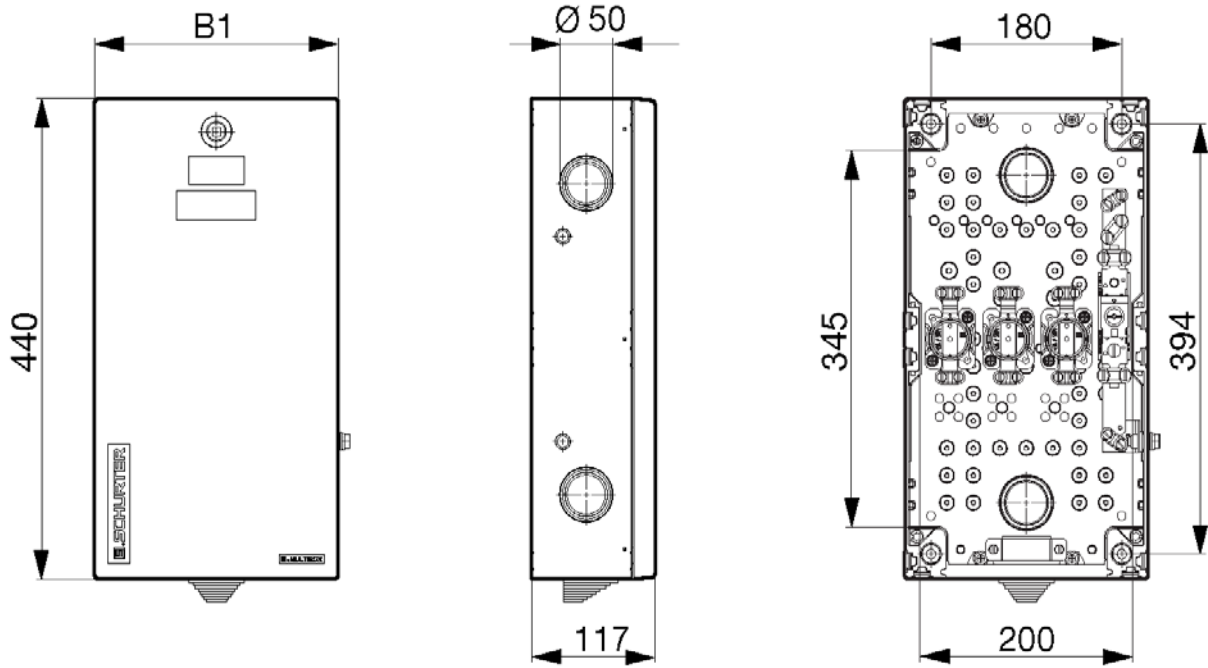
- 1= 160 A/ TN-S/ TN-C

Zubehör beigelegt- separat bestellen

			1	2	3	4	5	6	7	8	9	10	11	12	13	14	15	16	17	18	19
					X	X	X	X	X	X	X		X	X	X		X	X	X	X	X



Abmessungen



Ausführung	B1	B2	Styroporblock
HAK	230	248	0011.9817
Kombi 1+2	460	478	0011.9818
Kombi 3+4	690	708	0011.9819
Kombi 7	920	938	-

Einbaunische mit Styroporblock nach Tabelle

Alle Varianten

Bezeichnung	Klemme	Bestell-Nummer	E-Nr.
MULTIBOX AP HAK 63A DIII+0+E	Bride	0009.5161	111DDAA ¹⁾
MULTIBOX AP HAK 63A DW DIII+0+E	Doppelklemme	0009.5163	121DDAA ¹⁾
MULTIBOX UP HAK 63A DIII+0	Bride	0009.5162	311QQBA ¹⁾
MULTIBOX UP HAK 63A DW DIII+0	Doppelklemme	0009.5164	321QQBA ¹⁾

■ Oft verkauft.

Sie können die Verfügbarkeit all unserer Produkte in Echtzeit prüfen:<https://www.schurter.com/de/Stock-Check/Produktverfuegbarkeit-SCHURTER>

¹⁾ E-Nr. entspricht Bestellcode

Verpackungseinheit	1 ST
---------------------------	------